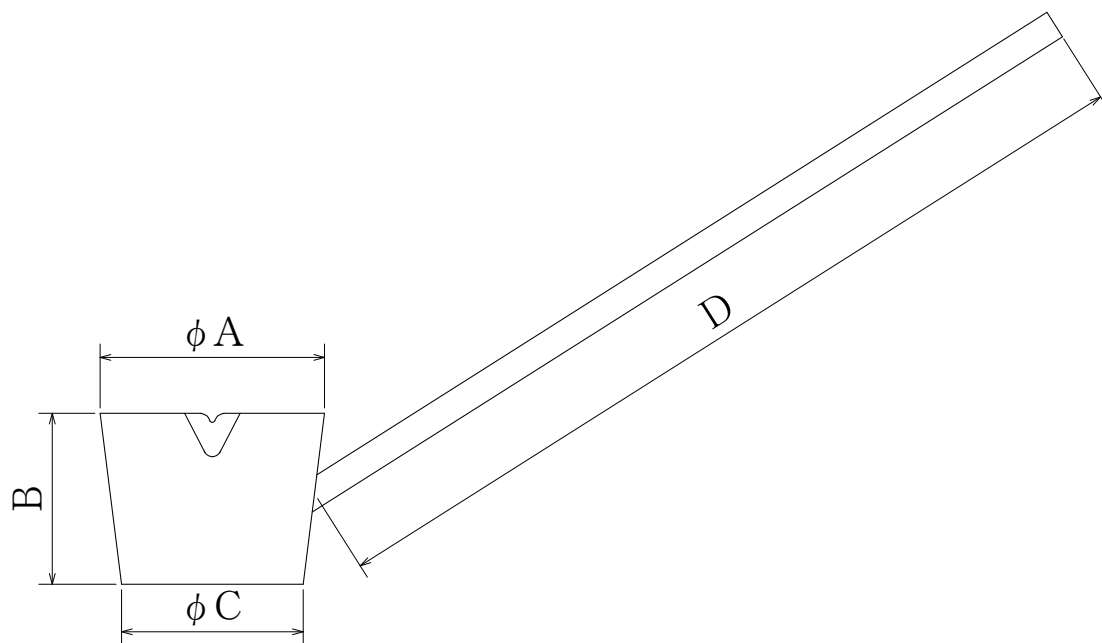


鑄造用 柄杓 (ひしゃく) の概略寸法



材質：鉄

(銅合金鑄造用のSUS製も出来ます。)

呼び(貫)	A(口径)	B(高さ)	C(底)	D(柄長さ)
2	166	120	144	1300
3	180	130	155	1300
4	195	140	155	1300
5	210	160	170	1300
6	220	180	177	1300
7	230	185	190	1300
8	240	210	190	1300
10	260	210	210	1300

株式会社共栄

電話 06-6309-4936

FAX 06-6304-9107